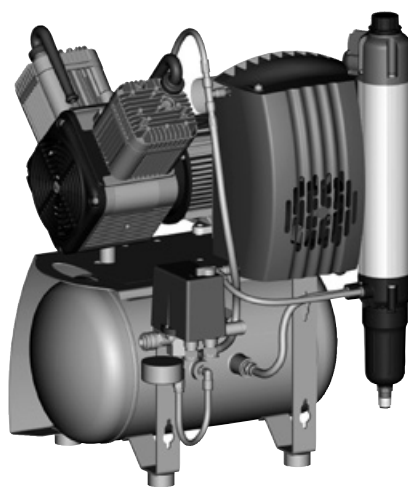


# Компрессоры



Паспорт

RU

9000-610-56/15





## Содержание

|  |    |
|--|----|
| Продление гарантийного срока . . . . .                                 | 4  |
| Основные характеристики устройства с<br>протоколом установки . . . . . | 5  |
| Сервисные работы . . . . .   | 8  |
| Для записей . . . . .  | 12 |

## Продление гарантийного срока

- Если Вы в течение четырех недель пришлете в фирму Dürr Dental полностью и надлежащим образом заполненный формуляр „Основные характеристики устройства с протоколом установки“, гарантийный срок будет автоматически продлен на 3 года.
- Обязательным условием продления гарантийного срока является соблюдение установленных фирмой Dürr Dental интервалов технического обслуживания, включая замену фильтра. Соответствующее подтверждение производится на основании сервисной книжки (входит в комплект поставки устройства) и счетов.
- Безопасность обслуживающего персонала и бесперебойная эксплуатация устройства гарантируются только при использовании оригинальных деталей. Разрешается использовать только указанные в руководстве по монтажу и эксплуатации фильтры. В случае использования иных фильтров фирма Dürr Dental не берет на себя ответственность за безопасную эксплуатацию и работу устройства.
- Фирма Dürr Dental несет ответственность за безопасность, надежность и работу устройства только в том случае, если монтаж, настройки, изменения, дополнения и ремонт производились фирмой Dürr Dental или авторизованной фирмой Dürr Dental службой, и если устройство использовалось и эксплуатировалось в соответствии с руководством по монтажу и эксплуатации.
- Оригинальную упаковку необходимо сохранить для возможного возврата. Только оригинальная упаковка гарантирует оптимальную защиту устройства во время транспортировки.
- В случае возврата устройства в течение гарантийного срока фирма Dürr Dental не несет ответственность за повреждения, возникшие при транспортировке в результате использования дефектной упаковки!
- Хранить упаковку в недоступном для детей месте.

# Основные характеристики устройства с протоколом установки

## Наименование устройства

- |                                       |   |   |                                       |
|---------------------------------------|---|---|---------------------------------------|
| <input type="checkbox"/> Primo        | <input type="checkbox"/> Duo            | <input type="checkbox"/> Trio           | <input type="checkbox"/> Quattro      |
| <input type="checkbox"/> Tornado 1    | <input type="checkbox"/> Tornado 2      | <input type="checkbox"/> Tornado 4      |                                       |
| <input type="checkbox"/> Duo Tandem   | <input type="checkbox"/> Duo Tandem Med | <input type="checkbox"/> Quattro Tandem | <input type="checkbox"/> Quattro P 20 |
| <input type="checkbox"/> с осушителем |   |   |                                       |



референтный номер REF \_\_\_\_\_

серийный номер SN \_\_\_\_\_

## Местонахождение

Название \_\_\_\_\_

Улица \_\_\_\_\_

Индекс Населенный пункт \_\_\_\_\_

Тел. \_\_\_\_\_

e-mail \_\_\_\_\_

## Инсталляция, установка

Фирма \_\_\_\_\_

Улица \_\_\_\_\_

Индекс Населенный пункт \_\_\_\_\_

Дата инсталляции \_\_\_\_\_

Эксплуатационное испытание  
(дата, ф.и.о.) \_\_\_\_\_

## Условия окружающей среды

Температура помещения \_\_\_\_\_ °C

### Вентиляция помещения :

- окно                       вентилятор                       отсутствует

### Напольное покрытие :

- нет                       да \_\_\_\_\_

### Помещение установки:

- подвальное помещение                       машинное помещение

рабочий этаж: \_\_\_\_\_

### Прочие устройства в помещении установки :

- нет                       да \_\_\_\_\_

### Размер помещения :

длина: \_\_\_\_\_ м                      ширина: \_\_\_\_\_ м                      высота: \_\_\_\_\_ м

### Фотография помещения установки :

- нет                       да (registration@duerr.de)

Настоящим я подтверждаю правильность данных :

\_\_\_\_\_  
Место, дата, подпись



## **DÜRR DENTAL AG**

Servicecenter

Höpfigheimer Straße 17

74321 Bietigheim-Bissingen

Germany

### **или / or**

Fax: +49 7142 705 230

mail: [registration@duerr.de](mailto:registration@duerr.de)

RU

# Основные характеристики устройства с протоколом установки

## Наименование устройства

- |                                       |   |   |                                       |
|---------------------------------------|---|---|---------------------------------------|
| <input type="checkbox"/> Primo        | <input type="checkbox"/> Duo            | <input type="checkbox"/> Trio           | <input type="checkbox"/> Quattro      |
| <input type="checkbox"/> Tornado 1    | <input type="checkbox"/> Tornado 2      | <input type="checkbox"/> Tornado 4      |                                       |
| <input type="checkbox"/> Duo Tandem   | <input type="checkbox"/> Duo Tandem Med | <input type="checkbox"/> Quattro Tandem | <input type="checkbox"/> Quattro P 20 |
| <input type="checkbox"/> с осушителем |   |   |                                       |



референтный номер REF \_\_\_\_\_

серийный номер SN \_\_\_\_\_

## Местонахождение

Название \_\_\_\_\_

Улица \_\_\_\_\_

Индекс Населенный пункт \_\_\_\_\_

Тел. \_\_\_\_\_

e-mail \_\_\_\_\_

## Инсталляция, установка

Фирма \_\_\_\_\_

Улица \_\_\_\_\_

Индекс Населенный пункт \_\_\_\_\_

Дата инсталляции \_\_\_\_\_

Эксплуатационное испытание  
(дата, ф.и.о.) \_\_\_\_\_

## Условия окружающей среды

Температура помещения \_\_\_\_\_ °C

### Вентиляция помещения :

- окно       вентилятор       отсутствует

### Напольное покрытие :

- нет       да \_\_\_\_\_

### Помещение установки:

- подвальное помещение       машинное помещение  
 рабочий этаж: \_\_\_\_\_

### Прочие устройства в помещении установки :

- нет       да \_\_\_\_\_

### Размер помещения :

длина: \_\_\_\_\_ м      ширина: \_\_\_\_\_ м      высота: \_\_\_\_\_ м

### Фотография помещения установки :

- нет       да (registration@duerr.de)

Настоящим я подтверждаю правильность данных :

\_\_\_\_\_  
Место, дата, подпись







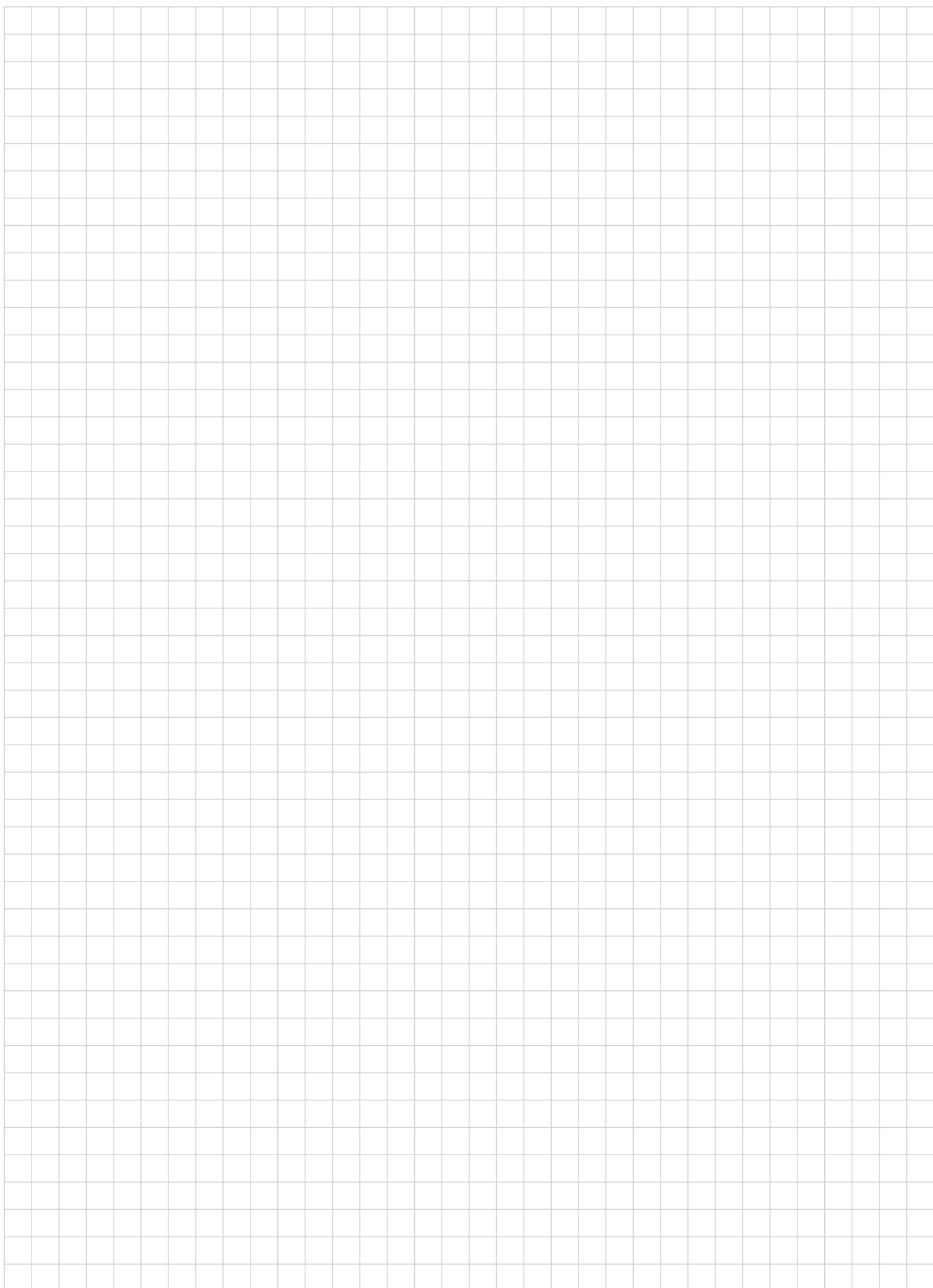






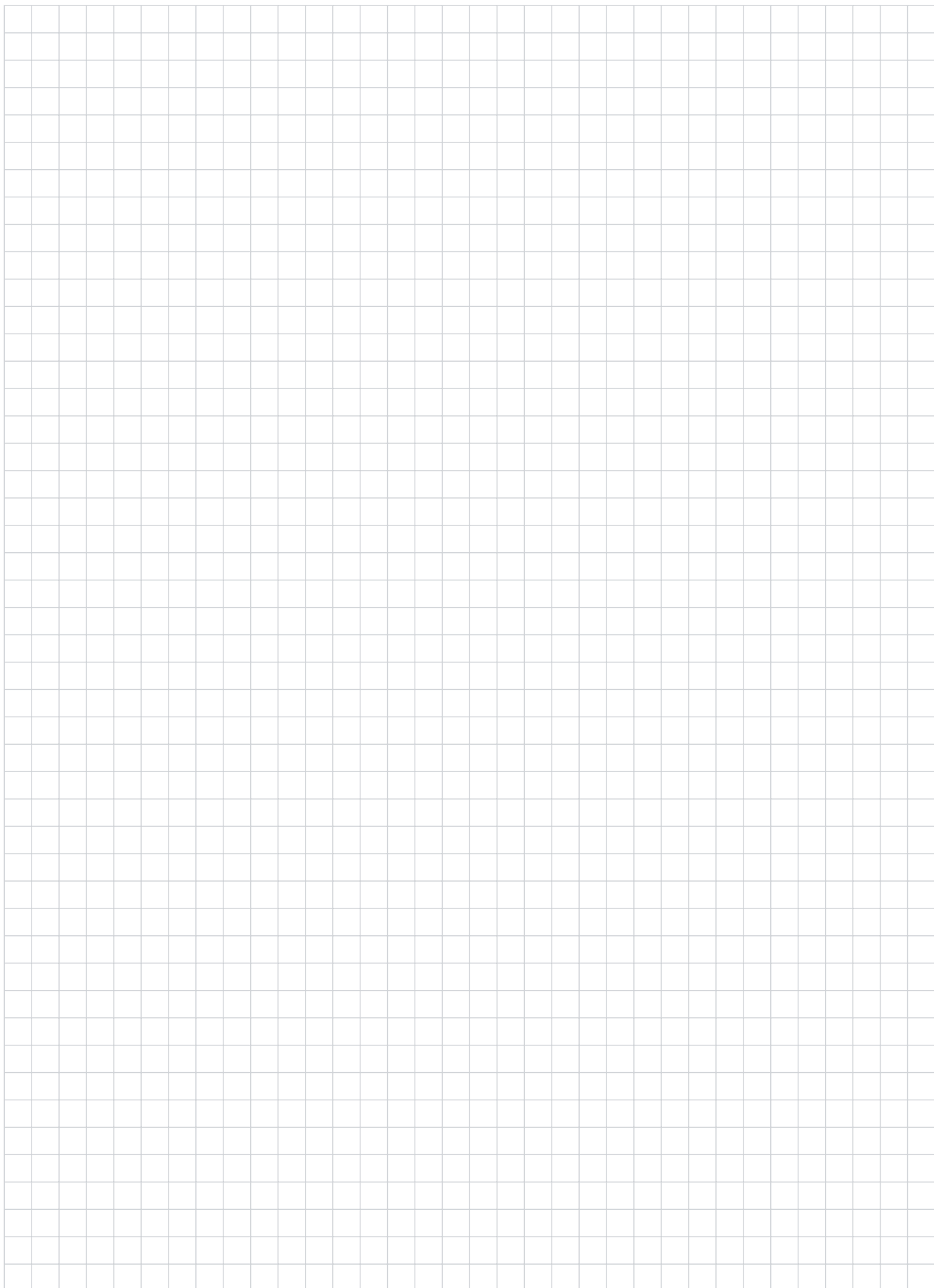


## Для записей



RU

## Для записей



RU

Для хранения счетов



DÜRR DENTAL AG  
Höpfigheimer Strasse 17  
74321 Bietigheim-Bissingen  
Germany  
Fon: +49 7142 705-0  
[www.duerr.de](http://www.duerr.de)  
[info@duerr.de](mailto:info@duerr.de)

